

AEROTHERMES KEMI

POUR FIXATION MURALE



Description:

Ces modèles sont conçus pour être fixés sur les murs grâce au support fourni avec l'appareil.

3 angles d'inclinaisons différents sont possibles pour une diffusion optimale de la chaleur.

Un connecteur « rapide » facilite le branchement des accessoires de commande.

Ils sont également équipés d'une protection thermique qui coupe l'alimentation de l'appareil en cas de surchauffe.

Le choix de la ventilation continue ou avec chauffe régulée par thermostat se fait avec la commande à distance.

IMPORTANT:

Il est nécessaire d'installer cette commande à distance pour faire fonctionner l'appareil.



Connecteur pour le branchement des accessoires de commande.



Boîtier de connexion facile d'accès.

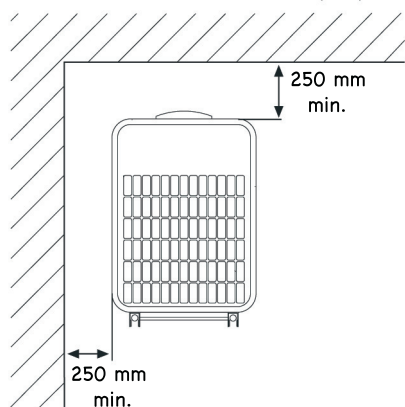


Support mural à 3 positions.

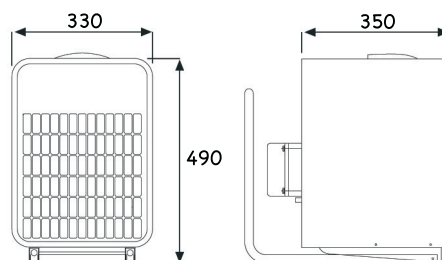


Vue d'ensemble.

Distances minimales d'installation (mm):



Dimensions (mm):



| TYPE | REFERENCE | V | KW | ALLURES | IP | DEBIT | NIVEAU SONORE | POIDS (Kg) |
|----------|-----------|---------|----|---------------------------|------|-----------|---------------|------------|
| KEMI 06M | KE06M400 | 3N~400V | 6 | 1 chauffage + ventilation | IP34 | 840 m3/h | 49,7 dB | 14,5 |
| KEMI 09M | KE09M400 | | 9 | | | | | |
| KEMI 12M | KE12M400 | | 12 | 2 chauffage + ventilation | | 1050 m3/h | 52,2 dB | 16,5 |
| KEMI 15M | KE15M400 | | 15 | | | | | |