

MULTIMEDIA TERMINAL

Notre concept est l'intégration de plusieurs appareils :

- **Téléviseur avec un écran couleur LCD de 6", 8" ou 10"**, ainsi qu'un **récepteur radio FM** avec éventuellement l'annonce de l'émetteur écouté. Deux haut-parleurs ou un casque diffusent le son en stéréo.
- Prises pour le casque et pour la poire d'appel - Prises téléphone et modem - Entrées Audio / Vidéo -
- Petit écran pour **l'affichage du nom du canal** en fonction, ainsi que de **l'heure et de la date**.
- **Deux claviers de commandes**: TV + radio, lampe de lecture / Appel infirmière, Lumières, Stores etc.
- Toute les touches de fonctions, aisément reconnaissables par les patients grâce à des pictogrammes très explicites, sont toutes adaptables par programmation.
- En options :- **Téléphone - Lampe de lecture - Lecteur de carte téléphonique - Télécommande IR avec un clavier pour l'accès direct aux programmes TV/Radio - Télécommande IR pour handicapés.**
- **Sortie série EIB pour les commandes lumières, stores etc.**
- Une double commande est disponible depuis la **poire d'appel multifonctions**.
- Par une interface reliée au terminal, le patient a le loisir de "surfer" sur **internet**.
- L'électronique **de gestion de l'appel-malades** est intégrée dans le système.
- L'ensemble est présenté au patient, supporté par un petit **bras amovible** de table de nuit ou par un **grand bras orientable** fixé au mur à l'arrière du patient.

Afin d'amortir facilement l'investissement de l'appareil, la télévision peut être bloquée localement.

Par téléaction, un logiciel centralisé permet la gestion automatique de la location du multimédia.

Le service technique dispose d'un programmeur, permettant de **télécharger la configuration du terminal**.



NEW Génération

Un nouveau concept modulaire, dissocie maintenant le terminal de l'équipement interface/tuner, dissimulé dans le canal de lit.

Le modèle ci-contre est soutenu par un bras mobile discret, fixé dans le tube standardisé de la table de nuit.

* 10:37 h *
19 Eurosport

Exemple d'affichage sur l'écran LCD rétro-éclairé

- L'affichage permanent du canal R+TV comme l'annonce vocale du programme radio écouté proviennent d'idées originales de GETS.
- Le MULTIMEDIA s'avère techniquement et économiquement très intéressant.

Équipement pour l'écoute de la radio FM

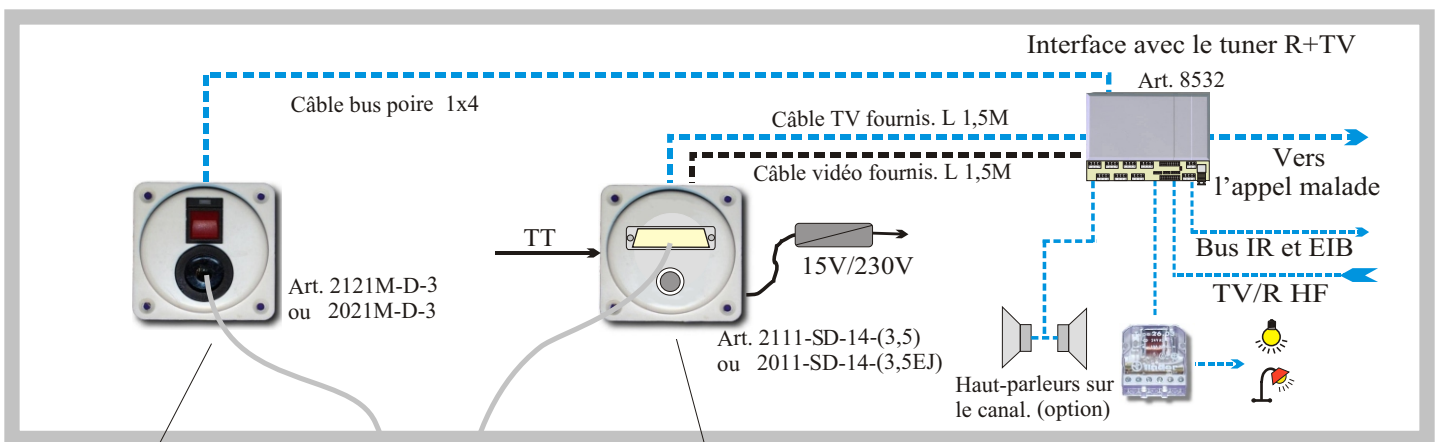
Notre nouveau concept modulaire permet maintenant une adaptation aisée à toutes catégories de chambres et de services et surtout en fonction de l'handicap ou du souhait du patient.

L'interface de commande, incorporé dans le canal de lit, intègre toujours le récepteur radio / TV.

Il est dorénavant possible d'équiper le lit du patient d'une manière sélective et évolutive:

Ecoute de la radio seule, utilisation d'un écran TV 6'', 8'', 10'' ou plasma, avec ou sans téléphone ou lecteur de carte à puce. **L'évolution future n'est plus figée**, car l'ensemble des fonctions est adaptable par téléchargement du logiciel de fonctionnement.

- La sélection des programmes radio est effectuée par le clavier de la poire d'appel ou par le petit pupitre de table de nuit, équipé d'un jack pour le casque d'écoute.
- Le pré-paiement de l'utilisation de la radio est envisageable avec ou sans la carte à puce.
- L'écoute de la radio FM et en stéréo est très confortable par l'annonce du programme. (Option)
- **La configuration des programmes radio est adaptable sur site ou par téléchargement.**



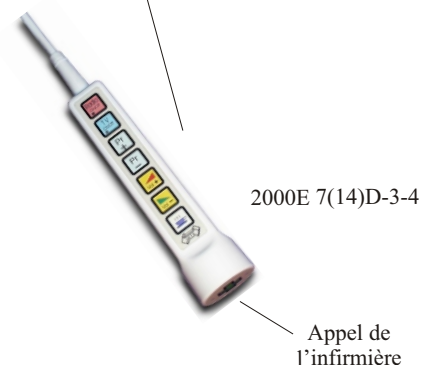
Prise pour la poire d'appel multifonctions et d'un poussoir d'appel

Prise pour le terminal TV et le casque d'écoute en option (EJ). La prise permet le chargement d'une nouvelle configuration de l'interface.

Equipements à intégrer dans le canal de lit, ou dans le couloir

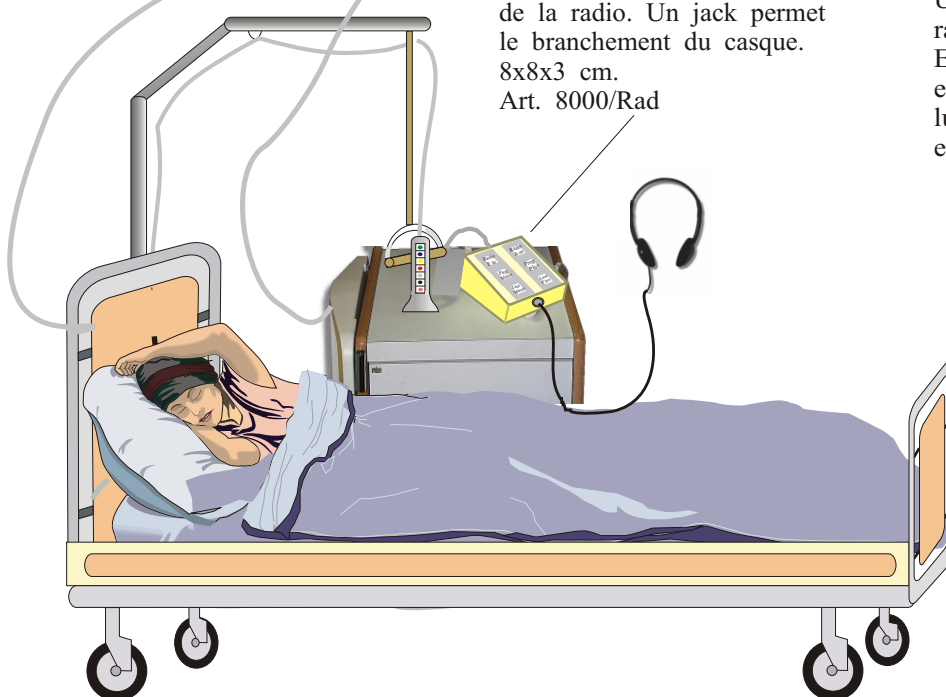
Pupitre option de commande de la radio. Un jack permet le branchement du casque. 8x8x3 cm. Art. 8000/Rad

Une poire simple ou multifonctions se raccorde sur le canal de lit. Elle commande éventuellement la radio et les diverses fonctions complémentaires, lumières, stores, stop, appels infirmière et de services (hôtellerie), etc.



2000E 7(14)D-3-4

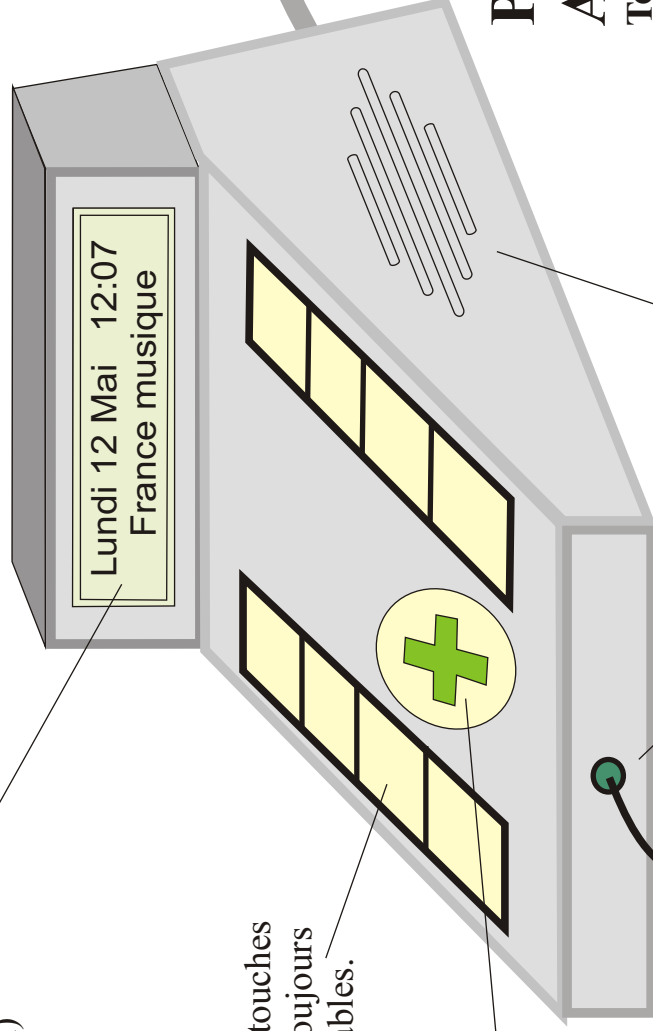
Appel de l'infirmière



Affichage des programmes radio, du jour de la semaine et de l'heure. (Option)

Les fonctions sur les touches des claviers, restent toujours librement programmables.

Appel infirmière



Hauts-parleurs sur chaque côté. (Stéréo)

Lors de l'introduction du jack du casque d'écoute, les hauts-parleurs sont mis hors service.

Pupitre de table de nuit. Art. 8000 Rad

Touches de fonction pour :

- Radio En / Hors ot TV en option
- Programme - et + / Volume - et +
- Le programme est diffusé avec deux haut-parleurs en mode stéréo ou par le casque.

Options :

- Grosse touche pour l'appel. Ecran LCD pour l'affichage des programmes de la date et de l'heure.
- Annonce des programmes par synthèse vocale.
- Commande par IR des programmes sur un TV traditionnel.
- Pavé numérique pour un accès direct au no de programme.

Chambre équipée avec une radio et un téléphone par patient et d'un téléviseur traditionnel

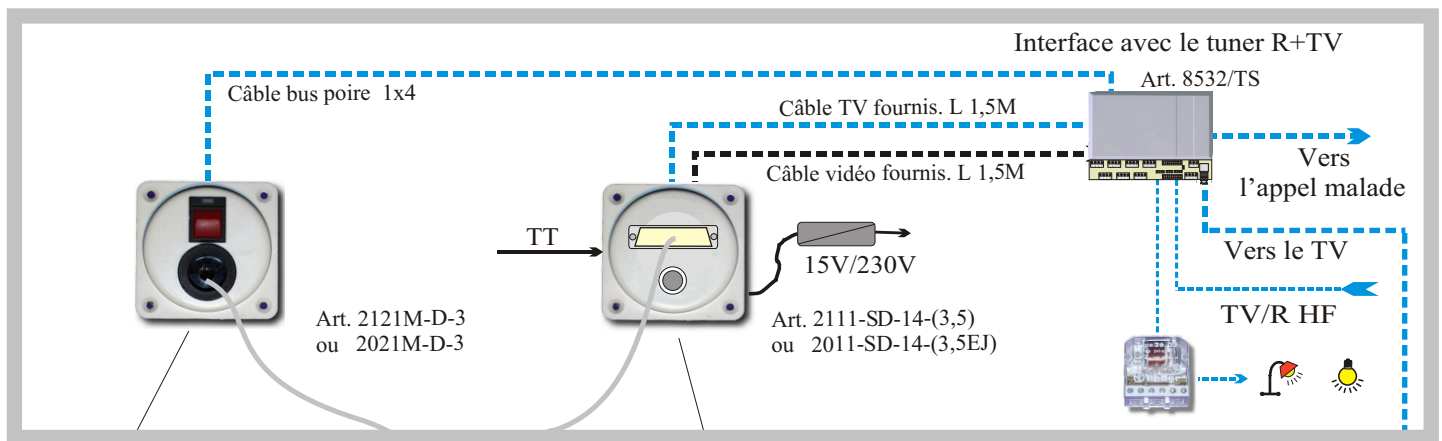
Notre nouveau concept modulaire permet maintenant une adaptation aisée à toutes catégories de chambres et de services et surtout en fonction de l'handicap ou du souhait du patient.

L'interface de commande, incorporé dans le canal de lit, intègre toujours le récepteur radio / TV.

Il est dorénavant possible d'équiper le lit du patient d'une manière sélective et évolutive:

Ecoute de la radio seule, utilisation d'un écran TV 6'', 8'', 10'' ou plasma, avec ou sans téléphone ou lecteur de carte à puce. **L'évolution future n'est plus figée**, car l'ensemble des fonctions est adaptable par téléchargement du logiciel de fonctionnement.

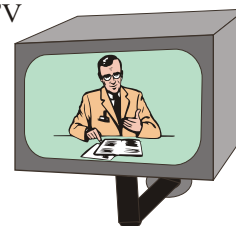
- La sélection des programmes radio est effectuée par le clavier de la poire d'appel ou par le petit pupitre de table de nuit, équipé d'un jack pour le casque d'écoute.
- Le pré-paiement de l'utilisation de la radio est envisageable avec ou sans la carte à puce.
- L'écoute de la radio FM et en stéréo est très confortable par l'annonce du programme. (Option)
- **La configuration des programmes radio est adaptable sur site ou par téléchargement.**



Prise pour la poire d'appel multifonctions et d'un poussoir d'appel

Prise pour le téléphone et son lecteur de carte ainsi que la prise pour le casque d'écoute radio/TV

Equipements à intégrer dans le canal de lit, ou dans le couloir



Standard TV

Téléphone lecteur de carte sur son support.
Art. 8001/TN/PT/RA/LC

Une poire simple ou multifonctions se raccorde sur le canal de lit. Elle commande éventuellement la radio et les diverses fonctions complémentaires, lumières, stores, stop, appels infirmière et de services (hôtellerie), etc.



2000E 7(14)D-3-4

Appel de l'infirmière

Terminal individuel fixé à la table de nuit

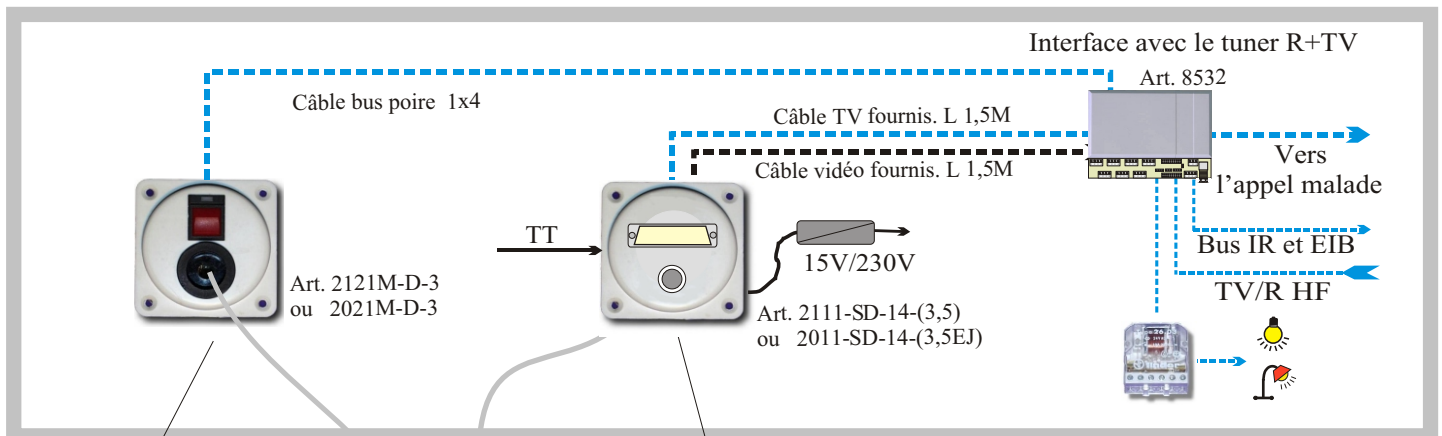
Notre nouveau concept modulaire permet maintenant une adaptation aisée à toutes catégories de chambres et de services et surtout en fonction de l'handicap ou du souhait du patient.

L'interface de commande, incorporé dans le canal de lit, intègre toujours le récepteur radio / TV.

Il est dorénavant possible d'équiper le lit du patient d'une manière sélective et évolutive:

Ecoute de la radio seule, utilisation d'un écran TV 6'', 8'', 10'' ou plasma avec ou sans téléphone ou lecteur de carte à puce. **L'évolution future n'est plus figée**, car l'ensemble des fonctions est adaptable par téléchargement du logiciel de fonctionnement.

- Le pré-paiement de l'utilisation du TV est envisageable avec ou sans la carte à puce.
- L'écran LCD complémentaire sur le terminal, permet de diffuser un message personnalisé au patient. Il permet également d'afficher le nom du programme écouté, l'heure et la date.
- L'écoute de la radio FM en stéréo est très confortable par l'annonce du programme. (Option)
- **La configuration des programmes R et TV est adaptable sur site ou par téléchargement.**



Prise pour la poire d'appel multifonctions et d'un poussoir d'appel

Prise pour le terminal TV et le casque d'écoute en option. La prise permet le chargement de nouvelles configurations de l'interface.

Le bras articulé avec une fixation à rotule de l'écran, permet une rotation à 180° de celui-ci

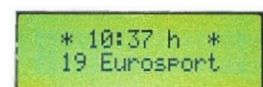
Une poire simple ou multifonctions se raccorde sur le multimédia ou au canal de lit. Elle commande le TV, la radio et les diverses fonctions complémentaires, lumières, stores, stop, appels infirmière et de services (hôtellerie), etc.



2000E 7(14)D-3-4

Appel de l'infirmière

Le terminal possède en option une lampe de lecture intégrée.



Exemple d'affichage sur l'écran LCD rétro-éclairé

Terminal individuel fixé à un bras orientable

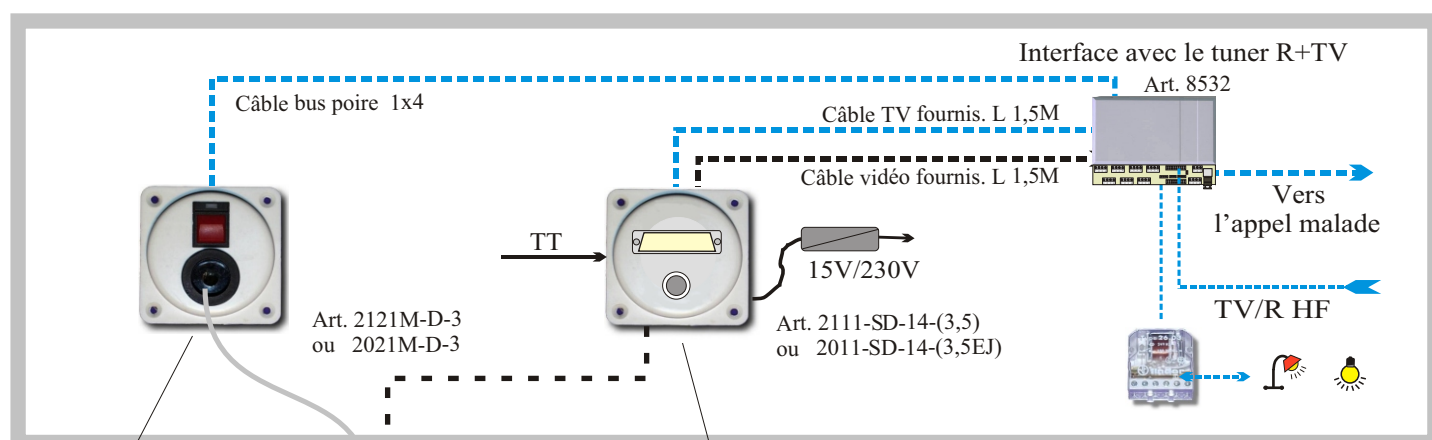
Notre nouveau concept modulaire permet maintenant une adaptation aisée à toutes catégories de chambres et de services et surtout en fonction de l'handicap ou du souhait du patient.

L'interface de commande, incorporé dans le canal de lit, intègre toujours le récepteur radio / TV.

Il est dorénavant possible d'équiper le lit du patient d'une manière sélective et évolutive:

Ecoute de la radio seule, utilisation d'un écran TV 6'', 8'', 10'' ou plasma avec ou sans téléphone ou lecteur de carte à puce. **L'évolution future n'est plus figée**, car l'ensemble des fonctions est adaptable par téléchargement du logiciel de fonctionnement.

- Le pré-paiement de l'utilisation du TV est envisageable avec ou sans la carte à puce.
- L'écran LCD complémentaire sur le terminal, permet de diffuser un message personnalisé au patient. Il permet également d'afficher le nom du programme écouté, l'heure et la date.
- L'écoute de la radio FM en stéréo est très confortable par l'annonce du programme. (Option)
- **La configuration des programmes R et TV est adaptable sur site ou par téléchargement.**



Prise pour la poire d'appel multifonctions et d'un poussoir d'appel

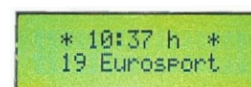
Prise pour le terminal TV et le casque d'écoute en option. La prise permet le chargement de nouvelles configurations de l'interface.

Une poire simple ou multifonctions se raccorde sur le multimédia ou au canal de lit.

Elle commande le TV, la radio et les diverses fonctions complémentaires, lumières, stores, stop, appels infirmière et de services (hôtellerie), etc.

2000E 7(14)D-3-4

Appel de l'infirmière



Anzeige-Beispiel auf LCD-Bildschirm mit Hintergrundbeleuchtung.

Installation d'un terminal dans la chambre

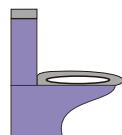
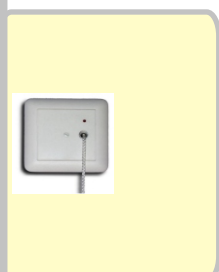
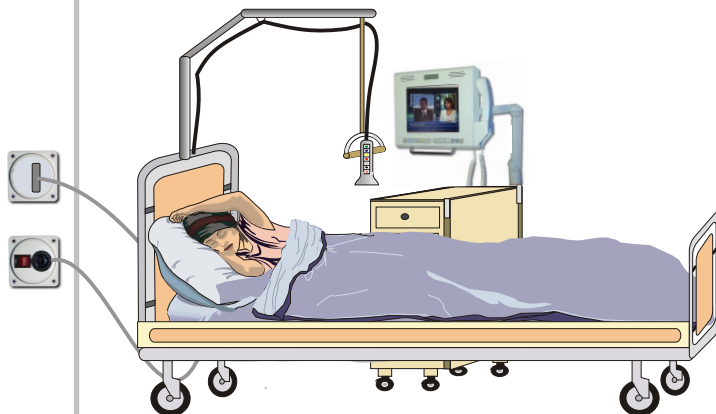
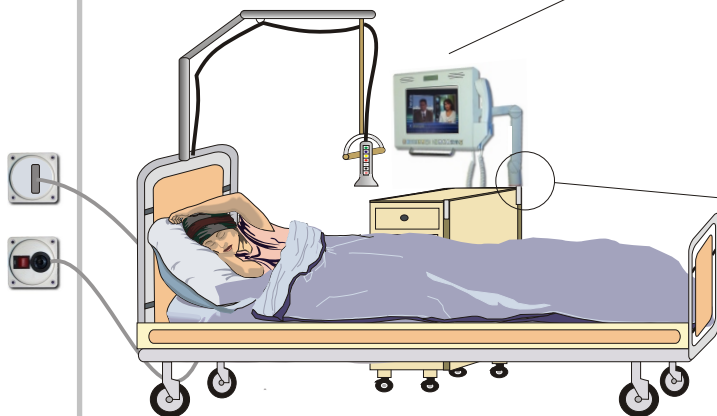
Pour une vision optimale et une manipulation aisée,
nous proposons les 3 recommandations suivantes

Fenêtre

1) La table de nuit est positionnée plus loin du mur que précédemment.

2) Installer le terminal dans la mesure du possible du côté fenêtre du patient. (En contre-jour)

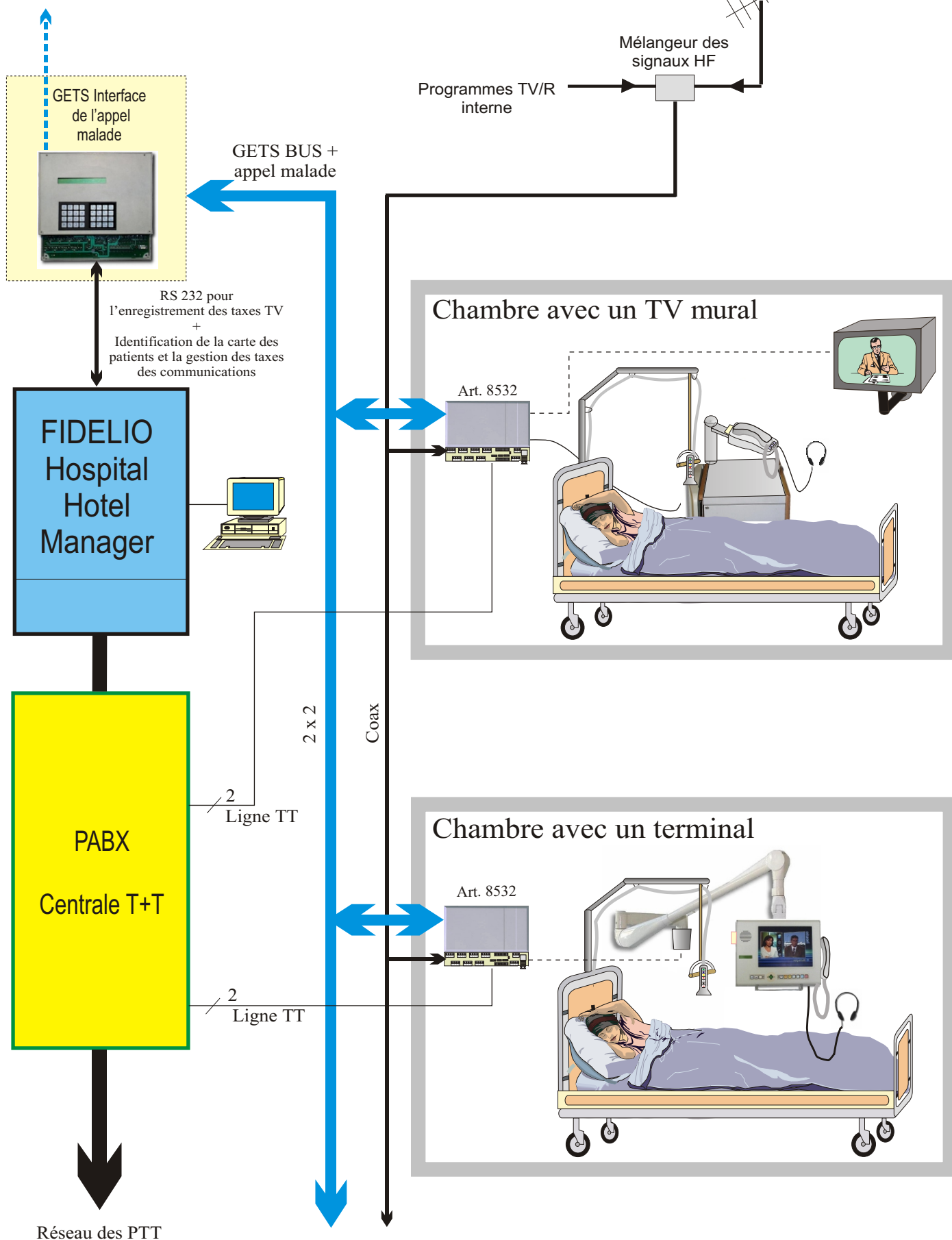
3) Avec le tiroir de la table de nuit bien orienté, l'angle illustré ci-contre offre la fixation idéale pour le terminal.



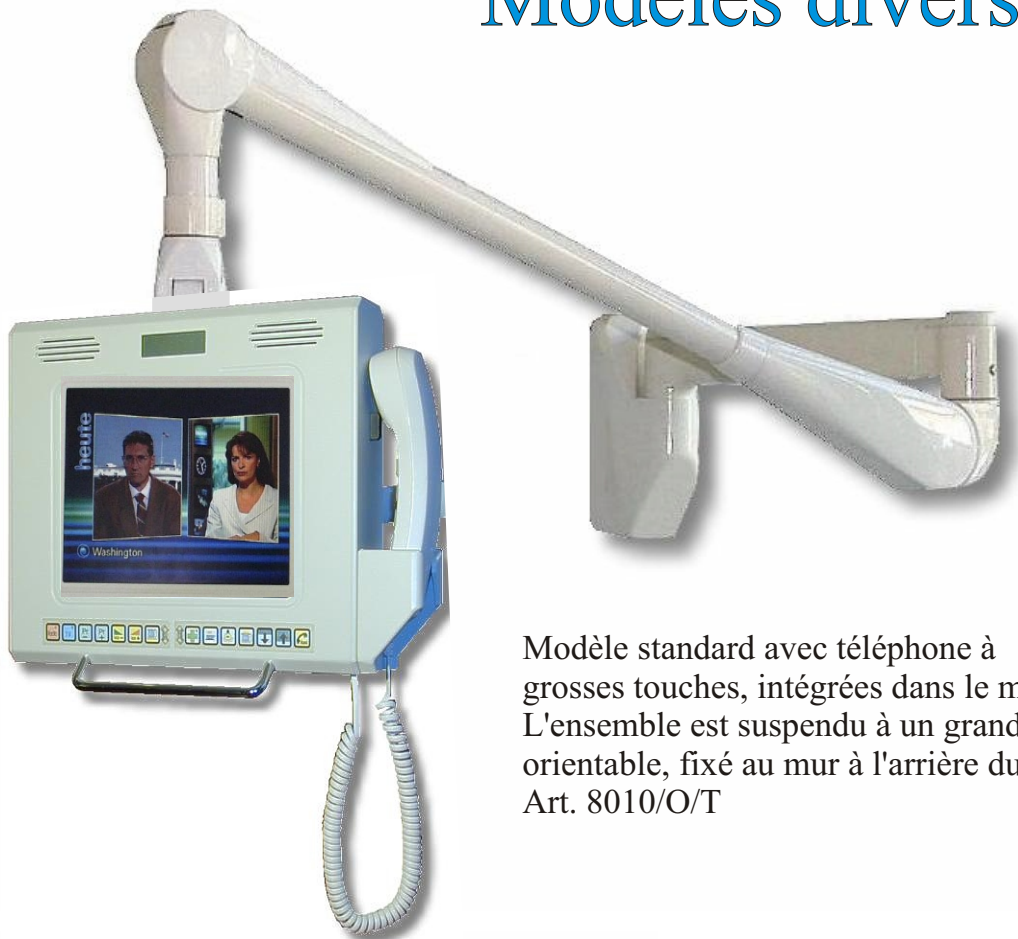
Ce document est à remettre
au personnel médical

Structure d'une installation pour la gestion centralisée des taxes TV et téléphonique

Vers la téléphonie
DECT ESPA 444



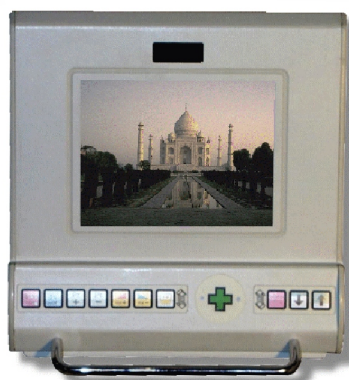
Modèles divers



Modèle standard avec téléphone à grosses touches, intégrées dans le microtel. L'ensemble est suspendu à un grand bras orientable, fixé au mur à l'arrière du patient.
Art. 8010/O/T



Cet appareil intègre parfaitement le téléphone Ascom Synergy. Il est soutenu par un bras mobile, introduit dans le tube standardisé de chaque table de nuit.
Art. 8006A/N



Modèle sans téléphone.
Art. 8006

Modèle avec écran LCD de 26 cm (10")

Deux haut-parleurs pour la diffusion du son stéréophonique

Ecran LCD complémentaire pour l'affichage des programmes TV/radio, de l'heure de la date, ainsi que des informations pour le patient.



* 10:37 h *
19 Eurosport

Ce terminal avec un écran de 26 cm offre un confort optimal. Il est facilement orientable et livrable avec deux types de bras. Le petit bras de table de nuit avec raccordement aisé, rendent l'ensemble particulièrement mobile.

Art. 8010/N/T

Lampe de lecture

Casque stéréo



Détails de la fixation orientable de notre bras pour la table de nuit.
Art. 8010/N/T

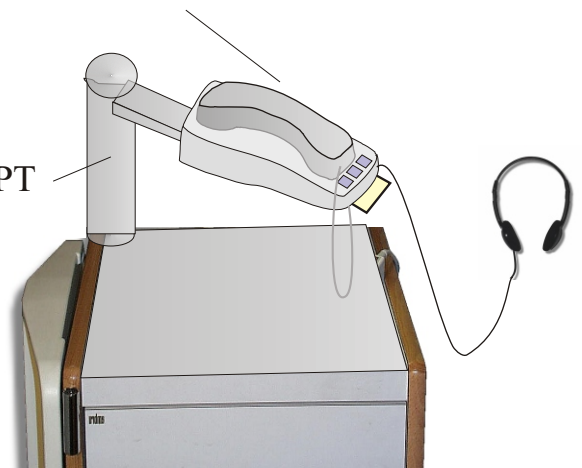
Téléphone de table de nuit

Téléphone de patient intégrant un lecteur de carte à puce avec ses trois touches de fonction. Le tout est fixé sur un bras orientable.

Un écran LCD affiche le programme TV et radio en service.

Art. 8100/PT/TN/Ra/Lc

Art. 8100/PT

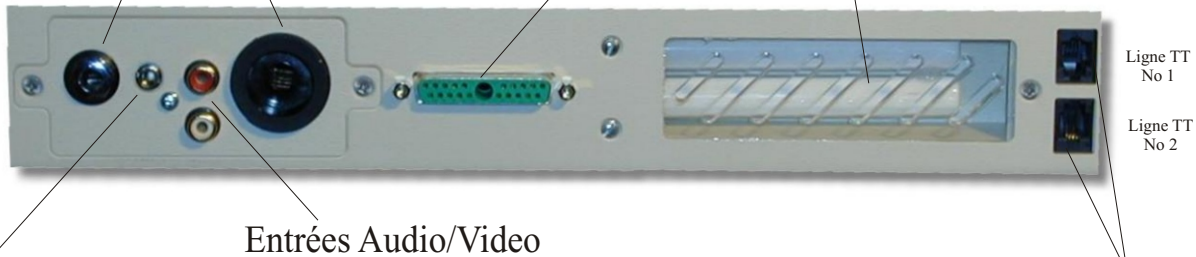


Raccordements

Prises pour les poires 3 et 4 pôles

Lampe de lecture

Prise de programmation



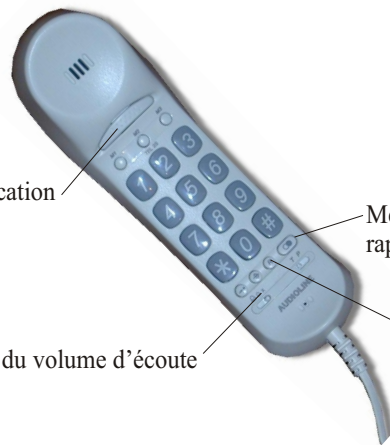
Entrées Audio/Video

Raccordement du casque d'écoute.
Diam. 3,5mm

Deux prises téléphone RJ 11.
1 x pour le combiné
1 x pour le modem (Internet)



Casque stéréo.
Art. 8500/1 (1,5M)
8500/2 (2,5M)



Fin de communication

Même après avoir raccroché,
rappel du dernier No composé

Réglage du volume d'écoute

Coupure du micro

Téléphone du patient
équipé de grosses touches.
Art. 8000/T (TEL2)

Accessoires d'appel



Télécommande IR pour les patients
très handicapés, leurs permettant
toutes fonctions, y compris
TV, radio, appels etc.

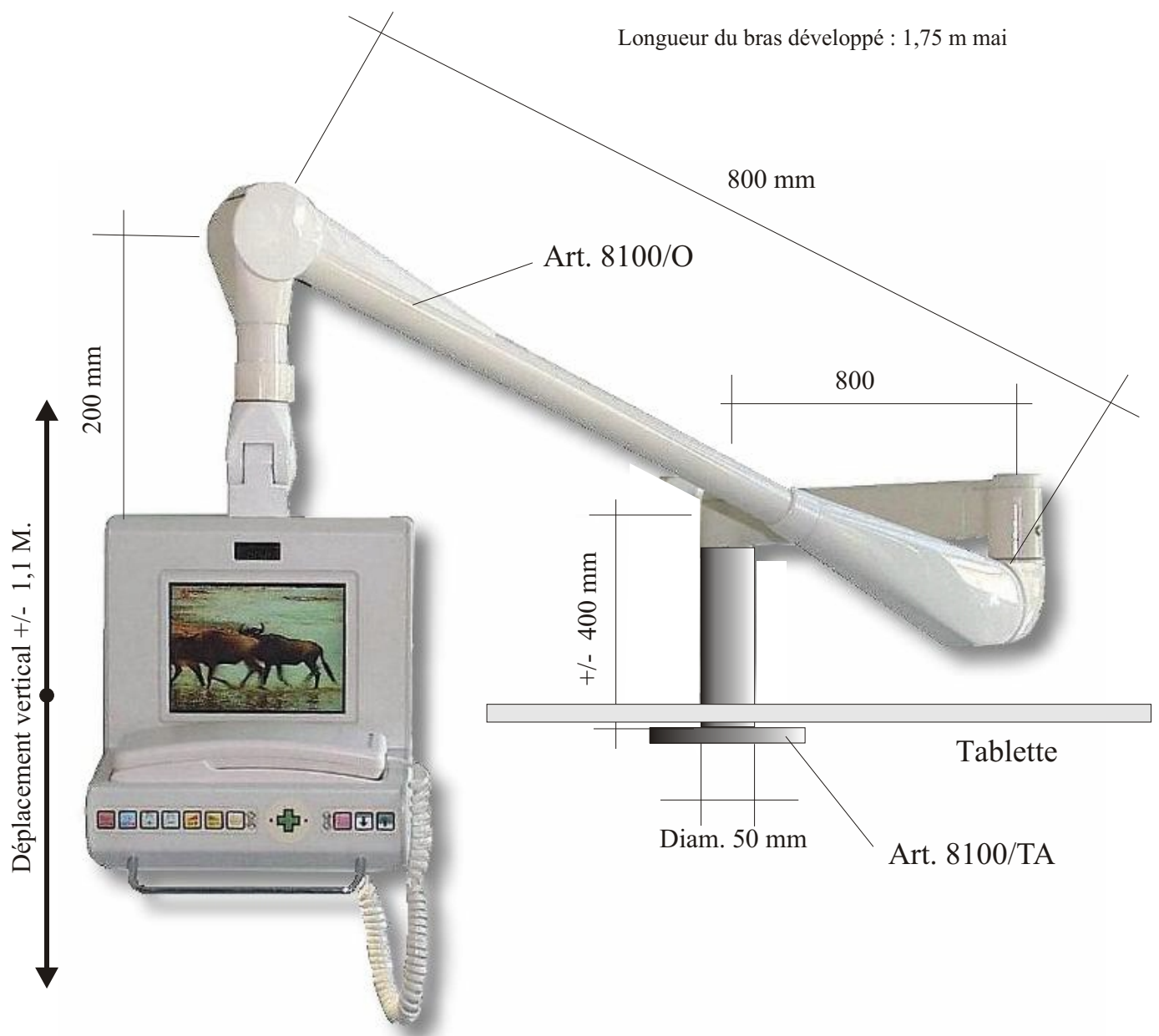


Poire d'appel pour le lit,
pour les commandes TV,
radio, lumières, stores etc.
Art. 2000E-7D-3-4-RTV

Notre produit est compatible avec le bus d'installation EIB

BRAS ARTICULE ORIENTABLE

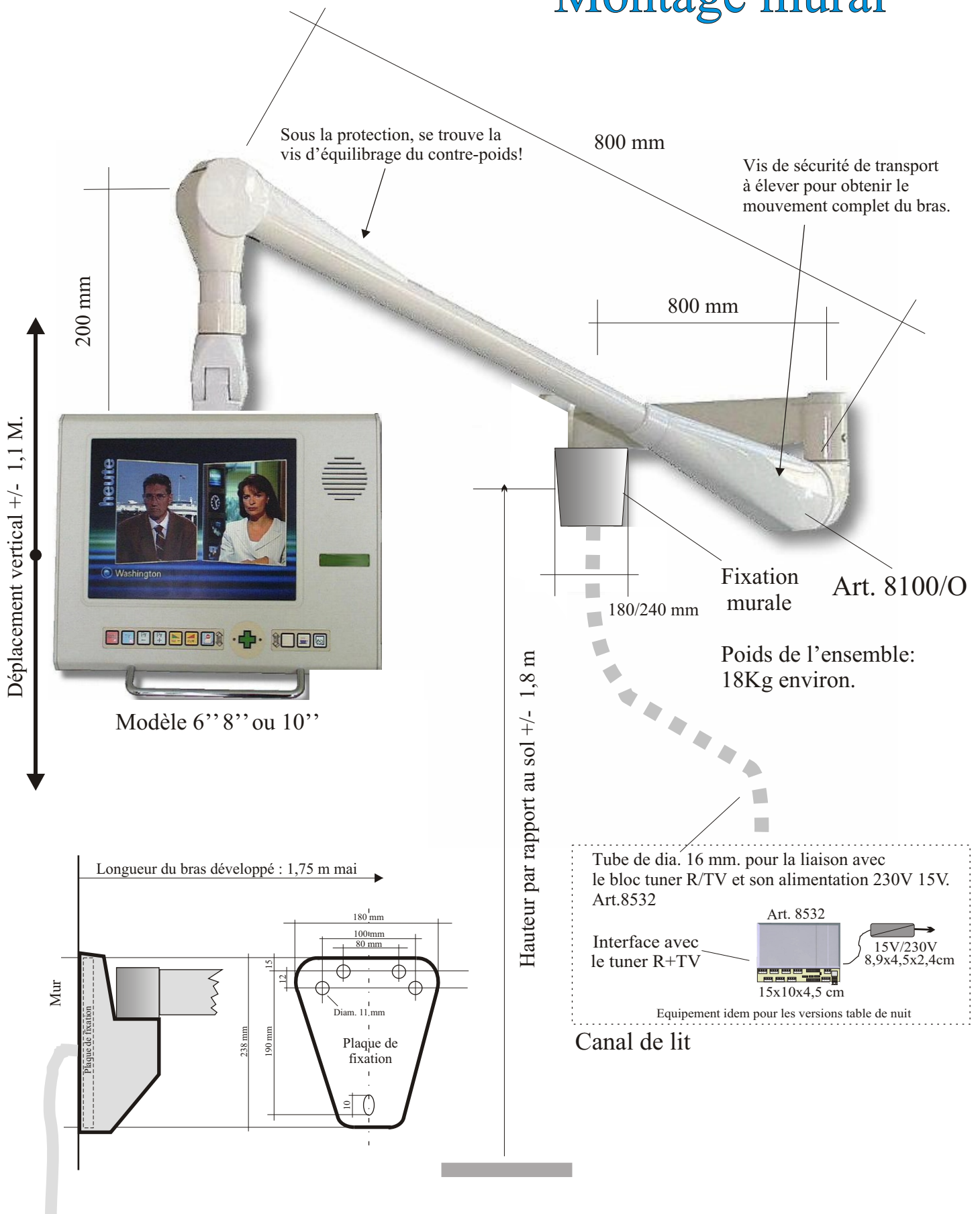
Montage sur tablette



Modèle standard art. 8006/O/T avec téléphone à grosses touches intégrées dans le microtel. L'ensemble est suspendu à un grand bras orientable, fixé au mur à l'arrière du patient. En option, une potence pour une fixation sur une tablette est disponible. (Voir le dessin ci-dessus)

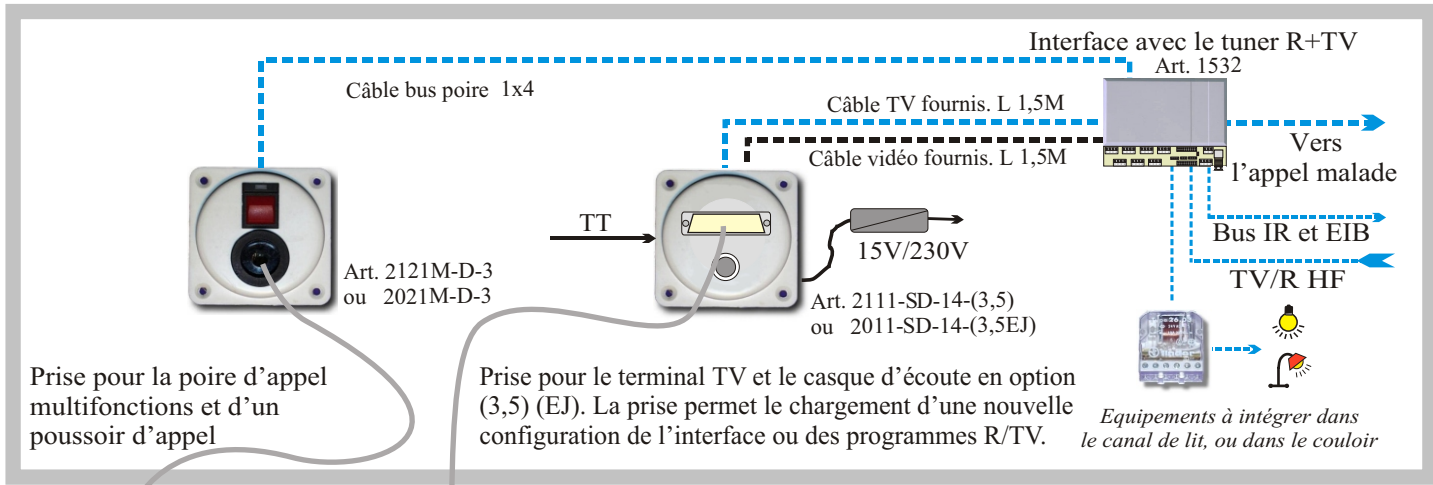
BRAS ARTICULE ORIENTABLE

Montage mural



Modèle 10'', avec possibilité de fixer un téléphone sur le côté.
L'ensemble est suspendu à un grand bras orientable, fixé au mur à l'arrière du patient.

Raccordements du tuner/interface 8532 et d'un terminal 8000



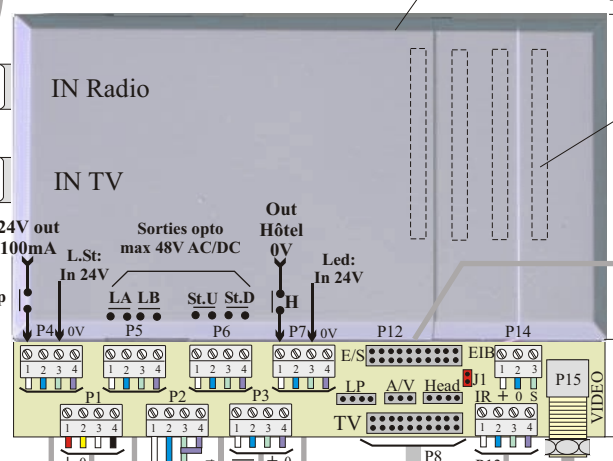
Prise pour la poire d'appel multifonctions et d'un poussoir d'appel

Prise pour le terminal TV et le casque d'écoute en option (3,5) (EJ). La prise permet le chargement d'une nouvelle configuration de l'interface ou des programmes R/TV.



Art. 8532 (TN) (V) (D) (P)

Boîtier en ABS
15 x 8 x 4,5 cm
Fixations:
8532 V = Sans fixation
8532 D = rail DIN
8532 P = pieds de fixations



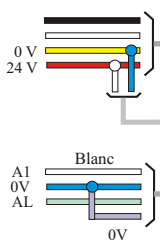
Composants pour l'appel malades



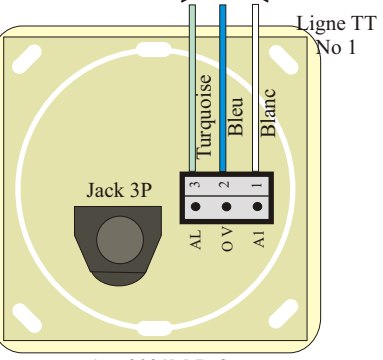
Platines option: IO-IR SV/AM 8 cm

Coax 75 ohm Signal HF TV: 65 micro/V

BUS GETS ou 24V pour les relais

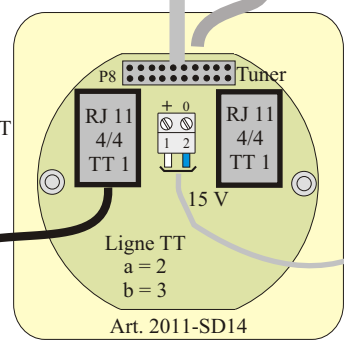


Vers l'appel infirmière

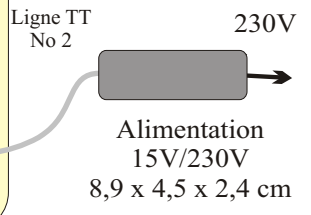


Prise pour poire d'appel et de commande R + TV

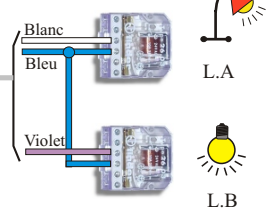
Ligne TT Analogique



Prise pour le raccordement du terminal 8000



Exemple : Relais pas à pas 230V 2A Art. 2400P





Art. 8006 / 8008
29x23x6,5 cm
Poids TV seul 2.1Kg



Art. 8010
33x25x6,5 cm
Poids TV seul 2.5Kg

Descriptif technique:

① Téléviseur:

- Ecran LCD couleur TFT à matrice active 6" (16,3 cm) 8" (20,1 cm) ou 10" (26 cm). Luminosité 200 mcd.
- Mémoire pour 100 canaux. Bande S, VHF, UHF. (PAL, NTSC ou Sécam France).
- Le petit écran LCD complémentaire affiche en toutes lettres (1x16) le nom du programme.
- Une clef de verrouillage du téléviseur peut être installée.(Option) Par télégestion, l'utilisation du TV peut être gérée et ainsi obtenir une facturation centralisée.

② Radio:

- Réception de la bande FM de 88,5 à 108 Mhz en mode stéréo par le casque et les 2 haut-parleurs.
- Mémoire permanente de plus de 32 programmes.
- Affichage lumineux du nom du programme écouté et en option, l'annonce vocale de ce programme, lors de chaque changement de canal.
- Le branchement du casque coupe le son du haut-parler, pour une écoute discrète.
Prise casque 3,5 mm et un jack 6.2 mm pour le raccordement de la poire d'appel sur la face inférieure de l'appareil. La syntonisation des fréquences R+TV s'effectue simplement par téléchargement.

③ Téléphone / Lecteur de carte:

- Un combiné à grosses touches de sélection équipe le modèle 8006,(8),(10).
- Il peut recevoir notre lecteur de cartes 8000LC ou des fabricants Matra ou Siemens.
- Le modèle 8006A intègre parfaitement le poste Ascom Synergy. Toutes les fonctions liées à la centrale téléphonique et à la carte à puce sont intégralement disponibles. Elles permettent de téléphoner sans argent, de recevoir directement les téléphones de l'extérieur, de suivre le patient automatiquement s'il change de chambre etc.

④ Lampe de lecture:

- Une lampe de 6 Watts, placée sous l'appareil, diffuse une bonne lumière pour la lecture ou fait office de veilleuse de nuit.

⑤ Montre:

- Placée sur la ligne supérieure du petit écran LCD, une horloge digitale indique l'heure, et la date.
Un rétro éclairage illumine celle-ci la nuit.

⑥ Clavier de commande:

- Les claviers équipés de touches à membrane sont programmables. Elles sont faciles à désinfecter et permettent aux patients, grâce à des pictogrammes très explicites, d'accéder aux diverses commandes.
- Certaines touches, l'appel infirmière, les commandes de lumière, sont rétro éclairées.

Raccordements:

Pour le terminal fixé à la table de nuit, un câble souple avec fiche relie l'appareil à la prise placée dans le canal de lit.

Cette particularité permet d'équiper uniquement les lits souhaités avec un Multimedia GETS.

Une alimentation de sécurité 230V/15V avec son interface/tuner de raccordement relie le terminal à l'appel infirmière de tout fabricant.

Cet élément reçoit les lignes téléphoniques, le signal HF, le bus GETS et actionne les commandes d'éclairages, les stores, l'appel de service etc. Sortie série pour le bus EIB.