

DÉSTRATIFICATEUR OIM 100/T



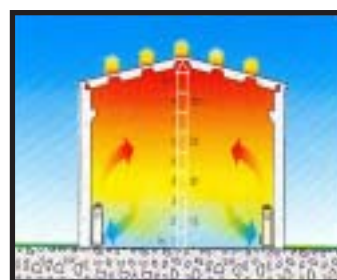
APPLICATIONS:

- Locaux de stockage
- Milieux agricoles & artisanaux
- Gymnases ...

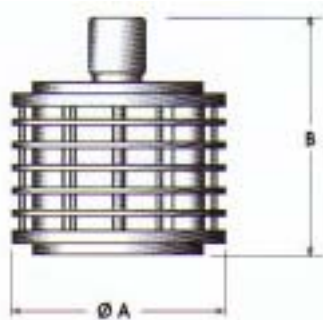
Débit d'air convergent-divergent pour la déstratification et distribution de l'air dans des grands espaces. La température et l'humidité sont uniformisés. La chaleur montant vers le haut, il est difficile de bien chauffer le milieu de la salle et donc il y a surconsommation d'énergie. L'humidité elle, stratifiée de haut en bas créant de la vapeur d'eau condensée endommageant les structures. Ce ventilateur utilise une hélice particulière à aubes renversées qui exploite un nouveau système selon la dynamique des fluides. Ce nouveau système permet de mélanger constamment les couches de l'air.



Présentations des niveaux de température intérieure quand il y a de la stratification. Sans ventilateur l'air chaud se concentre au plafond avec déperditions thermique à travers le toit.



Un ventilateur de plafond mélangeur améliore la distribution de l'air chaud et la rend uniforme en réduisant la déperdition thermique et la consommation de combustible.



A = 680
B = 500

Données Techniques

Moteur	triphasé
Débit (m ³ /h)	10 000
Surface (m ²)	300
Hauteur max d'installation (m)	12
Hauteur max de la salle (m)	18
Rayon d'action (m)	9
Puissance absorbée (W)	300
Tension (à 50Hz AC)	230-400V~
Intensité (A)	1,7/1,0
Type de ventilateur	axial centrifuge
tr/min	700
Protection	IP 55
Poids (m)	18

Series spéciales: Monophasé (OIM 100/M) - Zingué (OIM 100/TZ , OIM 100/MZ) - ADF (OIM 100/T ADFT)



Variateur de vitesse électronique monophasé

06 905



Variateur de vitesse électronique triphasé

OIVM - OIVT



B.P 139 02204 SOISSONS CEDEX

Tél: +33 (0)323 53 09 58

Fax: +33 (0)323 53 74 93

Réf doc: OIM030902