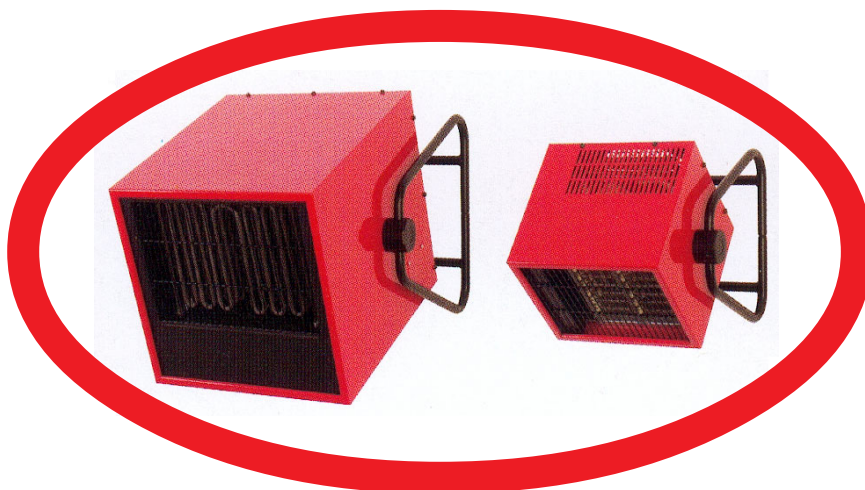
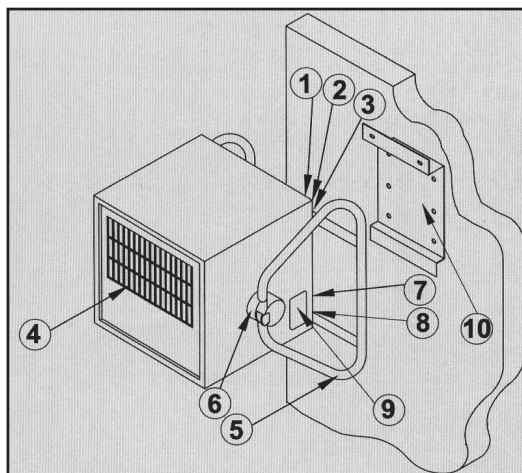


AÉROTHERMES GAMME RMO

Applications: Appareils prévus pour locaux industriels, fermes, laboratoires, églises etc...

Description:

- 1- Interrupteur de ventilation
- 2- Interrupteur de chauffe
- 3- Switch de sécurité à réarmement
- 4- Grille de protection
- 5- Support
- 6- Système d'orientation. 4 positions fixes
- 7- Connexion pour le thermostat
- 8- Connection d'alimentation
- 9- Boîte de jonction
- 10- Kit de support mural (option)



Détails de branchement: Chaque RMO dispose d'une borne destinée à un thermostat ambiant, possibilité également d'avoir une commande déportée et de commander plusieurs appareils à partir d'un point (Voir documentation technique)

Détermination d'un chauffage par aérothermes.

il est nécessaire de réaliser un bilan thermique complet pour obtenir un résultat optimum, ce bilan tiendra compte des apports calorifiques dûs aux machines, à l'éclairage etc... des qualités thermiques et de la hauteur du local à chauffer.

Il est également nécessaire de tenir compte des phénomènes de stratification de l'air chaud et de respecter un taux de brassage suffisant. Nous conseillons de respecter un taux de brassage de 4 (taux de brassage de l'air = débit horaire des aérothermes installés par le volume total du local), ce taux de brassage étant parfaitement acceptable pour des hauteurs courantes de 5 à 6 mètres et un coefficient G de $W/m^3 \cdot ^\circ C$

A titre d'orientation dans le choix de nos aérothermes, on pourra retenir très grossièrement que la puissance à installer pourra être de l'ordre de 20 à 30 Watts par mètre cube de local bien isolé et de 30 à 40 Watts pour une isolation moyenne.

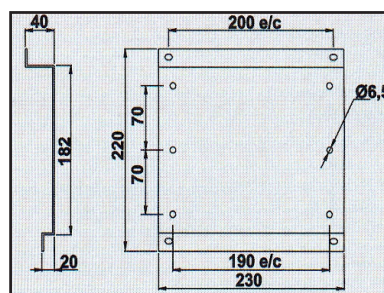
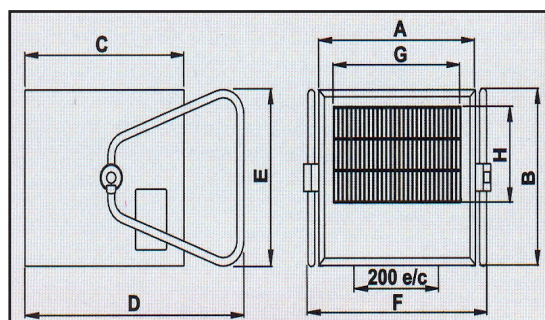
Caractéristiques techniques de la gamme RMO

Référence	Débit m ³ /h	Puissance	Tension de service *	niveau sonore	Ventilation seule	Allures	Poids	Autres tensions
RMO4	430	3,6 kW	~230V	50 dB	oui	2x1,8 kW	7,7 kg	---
RMO4A	430	3,6 kW	2 ~400V	50 dB	oui	2x1,8 kW	7,7 kg	---
RMO6	690	6 kW	3 ~400V ▲	50 dB	oui	1x6 kW	9,7 kg	~230 3 ~230Δ 3 ~400 ⊥
RMO9	875	9 kW	3 ~400V ▲	55 dB	oui	1x9 kW	16,6 kg	3 ~230Δ 3 ~400 ⊥
RMO13,5	1490	13,5 kW	3 ~400V ▲	60 dB	oui	1x13,5 kW	23,8 kg	3 ~230Δ 3 ~400 ⊥ 3N ~400 ⊥
RMO18	1490	18 kW	3 ~400V ▲	60 dB	oui	1x18 kW	24,3 kg	3 ~230Δ 3 ~400 ⊥ 3N ~400 ⊥

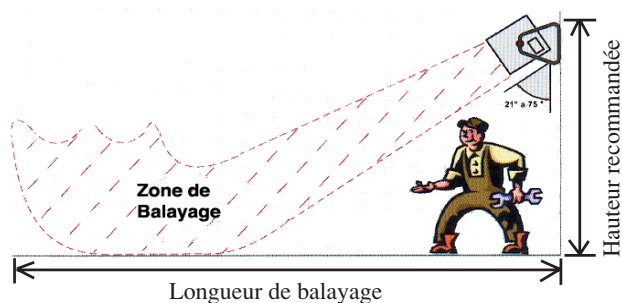
* L'aérotherme est livré avec la tension indiquée

Pour les puissances de 6 à 18 kW il est possible d'avoir les résistances chauffantes en Inox (sur demande)

DIMENSIONS EN mm							
A	B	C	D	E	F	G	H
302	245	209	398	319	371	274	217
302	245	209	398	319	371	274	217
302	245	260	398	319	371	274	217
400	288	380	442	319	469	371	257
412	383	443	540	382	481	336	228
412	383	443	540	382	481	336	228



Kit mural en option



Modèle	Hauteur recommandée	Longueur de balayage
RMO4	1,8 / 2 m	4 m
RMO6	1,8 / 2,2 m	6 m
RMO9	2 / 2,5 m	7 m
RMO13,5	2 / 3 m	12 m
RMO18	2 / 3 m	12 m