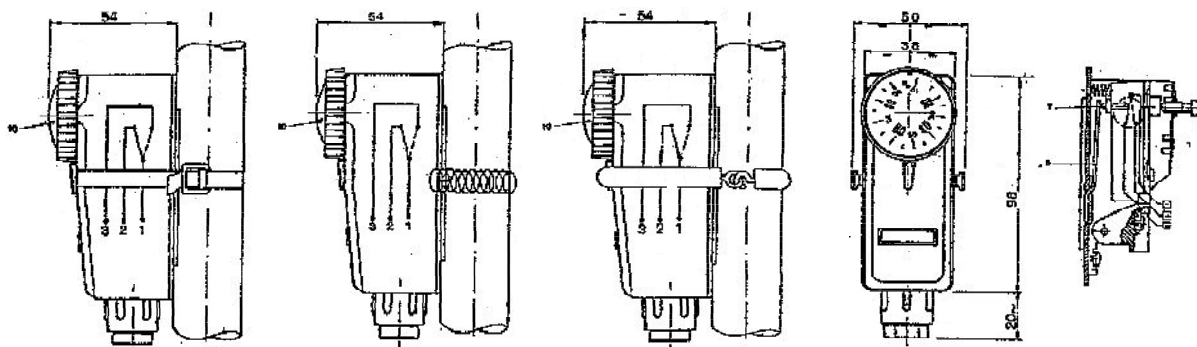


TUB 1090E

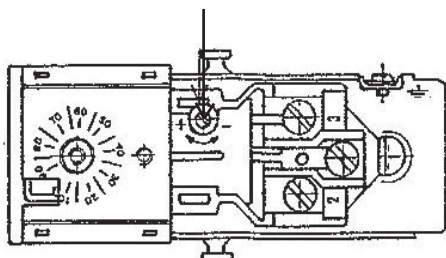
THERMOSTAT D'APPLIQUE

Ce thermostat complet avec contact unipolaire en commutation, est particulièrement indiqué pour le relevé de la température sur les tuyauteries des installations de chauffage et autres applications.

Le thermostat est fixé à l'aide de bracelet à ressort qui assure une bonne adhérence à la tuyauterie.



VIS DE REGLAGE DE SENSIBILITE



CABLAGE

- 1- Borne d'entrée générale
- 2- Borne sortie (Circuit ouvert avec température supérieur à la consigne)
- 3- Borne Sortie (Circuit fermé avec la température supérieur à la consigne)

DONNEES TECHNIQUES

Plage de réglage	_____	10/90°C
Sensibilité	_____	Dt 5° + 10° C
Contacts	_____	Ag 1000/1000
Type de contact	_____	15A. (2,5) 250 VAC
Contacts en interruption ou commutation		
Nombre de cycles automatiques	_____	II (100.000)
Vitesse de variation de la température	_____	1 K/min
Indice de protection	_____	IP 20