

Rideau d'air MAGNUM Électrique



Hauteur d'installation : jusqu'à 2,7m
 Hauteur du rideau d'air : 320mm
 Profondeur du rideau d'air : 690mm
 Finition : Acier inoxydable ou suivant références RAL

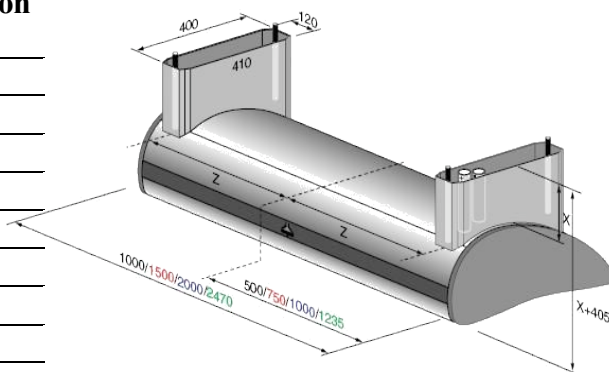
Le modèle MAGNUM est prévu pour une installation horizontale en suspension, pour des lieux comme : Les hôtels, Banques, Centres commerciaux...etc.

De conception originale, ce rideau d'air chaud allie plusieurs avantages :

1. Moderne
2. Silencieux
3. Construction en acier inoxydable
4. Ajouts d'options ou d'accessoires.



Référence MAGNUM	Puissance (KW)	Largeur (mm)	Débit d'air m3/h	Hauteur d'installation (m)
10X	9	1000	1600	2,2
100	9	1000	1840	2,4
101	12	1000	2610	2,5
15X	15	1500	2500	2,2
150	15	1500	2780	2,4
151	18	1500	3680	2,5
20X	15	2000	3760	2,3
200	18	2000	4335	2,5
201	24	2000	4650	2,6
25X	18	2470	4700	2,3
250	24	2470	5100	2,5
251	27	2470	5520	2,6



-Le système d'éclairage fixé sur le rideau d'air chaud est activé quand celui-ci fonctionne.

Accessoires

Référence	Désignation
Ditronic plus	Régulation avec affichage graphique
ZSA	Système de montage suspendu sous plafond
ZN	Suspensions murales
DKM	Contact de porte mécanique
DKMG	Contact de porte magnétique
TP 1	Thermostat d'ambiance
TP 2	Thermostat d'ambiance avec inter

