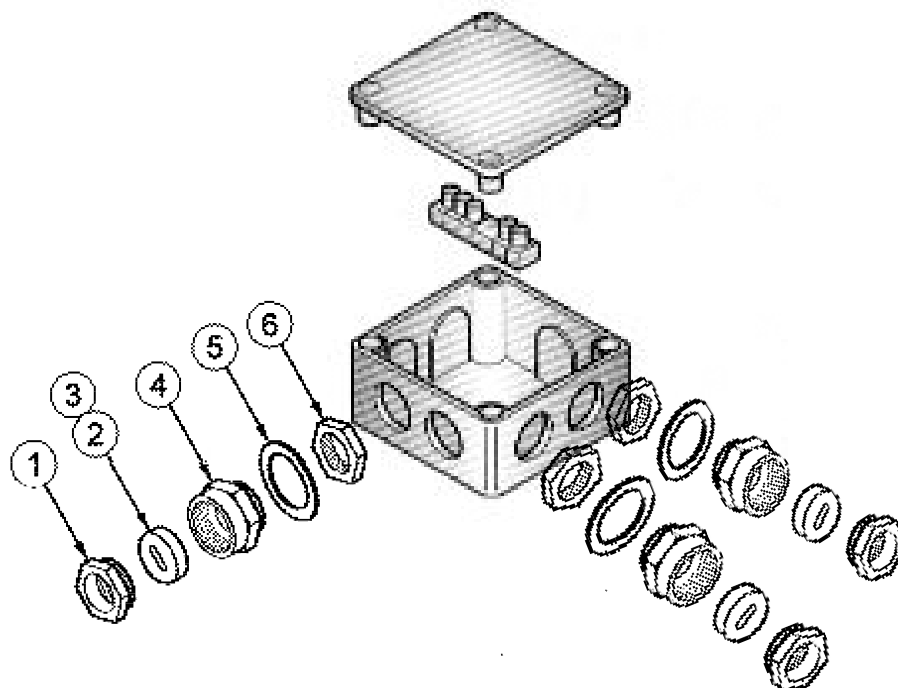


Boîte de dérivation 1 entrée 2 sorties, DGWV0102 (Vanoise) ou DGAR0102 (Arvida)



- 1: Chapeau
- 2 / 3: Joint variant selon le type de câbles
- 4: Corps
- 5: Joint
- 6: Contre-écrou

La boîte de dérivation DGWV0102 ou DGAR0102 est livrée avec les kits de terminaison nécessaires. L'indice de protection pour cet appareil est IP56. Température maximale acceptable: 115°C

Il existe un système de raccord rapide et simple d'utilisation, voir les raccords DOMOCLICK® (ne convient pas pour le ruban Vanoise).