

HLP MOBILE

RADIANTS INFRAROUGES COURTS



Description :

La gamme HLP mobile est principalement utilisée comme dispositif de séchage de peinture sur carrosseries.

Chaque modèle est équipé de radiants indépendants (le nombre varie selon les modèles.), ce qui permet de s'adapter au contour de la carrosserie et de couvrir un maximum de surface.

L'ajustement de la hauteur est retenu par un vérin ce qui assure une précision et une légèreté optimales dans la manipulation des radiants.

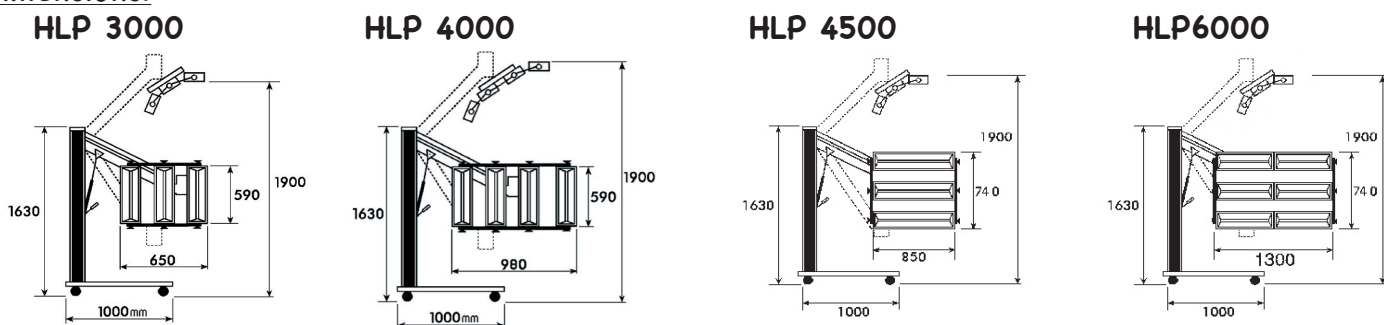
Caractéristiques :

- Puissance de chauffe instantanée.
- Blocage des roues arrière.
- Ajustement de la hauteur grâce au vérin.
- Utilisation horizontale ou verticale des radiants.
- Lampes à très haut rendement.

Pour accroître la précision, le module ADS-OTS ci-contre disponible en option permet de visualiser en permanence la température et de contrôler la distance idéale de la surface à chauffer.



Dimensions:



Distance minimale de fonctionnement: 600mm

REFERENCE	V	PUISSANCE (W)	TUBE QUARTZ	OPTIONS	ZONE DE COUVERTURE (mm)	MOUVEMENTS VERTICAUX MAX (mm)	MOUVEMENTS HORIZONTAUX MAX (mm)
HLP 3000	230V/240V mono ou 400V/415V tri	3000	500 mm	ADS-OTS	1000 x 800	2030	1800
HLP 4000		4000	500 mm		1300 x 800	2030	
HLP 4500		4500	750 mm		1000 x 1250	2150	
HLP 6000		6000	500 mm		2000 x 1000	-	