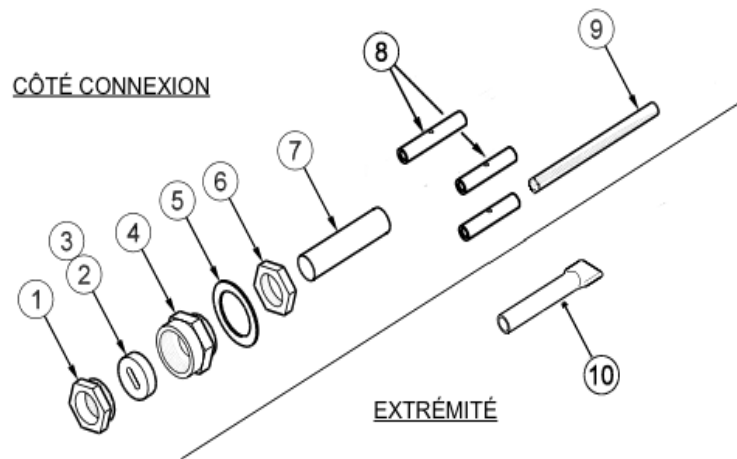


KIAR kit d'alimentation et terminaison pour ruban ARVIDA



- 1: Chapeau
- 2 et 3: Joint
- 4: Corps
- 5: Joint
- 6: Contre écrou
- 7: Gaine thermorétractable
- 8: cosses
- 9: Gaine themorétractable
- 10: Capuchon silicone



Kit de 5 étiquettes
de signalisation

Mode d'emploi: Les cosses (8) permettent le raccordement électrique de la tresse métallique et des conducteurs du câble autorégulant. Les gaines thermorétractables (7-9) permettent l'étanchéité de la connexion électrique. Le capuchon silicone (10) se place en terminaison assurant l'étanchéité. Le presse étoupe (1 à 6) est équipé d'un joint spécial pour ruban plats. Les étiquettes se placent sur le calorifuge prévenant d'un traçage électrique.

Note: Ce kit peut également servir à prolonger le ruban autorégulant.