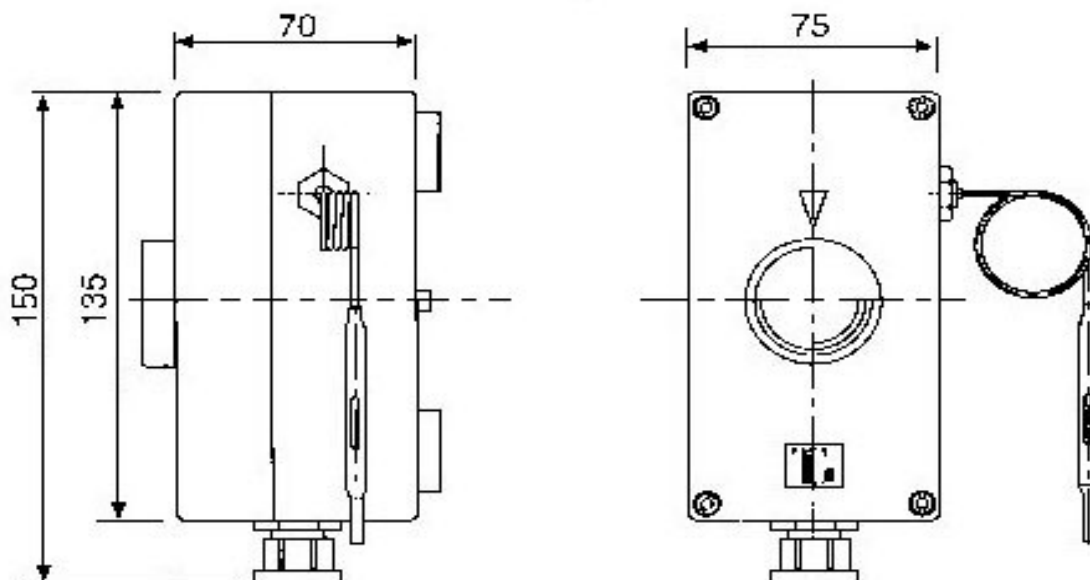


THERMOSTAT CBP 0060

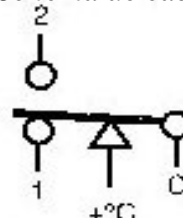


Applications:

- Fours, Etuves, aérothermie
- Mesure et réglage de température en extérieur grâce à son boîtier étanche
- Son capillaire de 1000 mm lui permet de ne pas être forcément installé au point de mesure

Livré avec presse étoffe, plaque et vis de fixation.

Schéma de câblage



Caractéristique générales:

Plage de température:	0 à 60°C
Différentiel:	3°C
Charge nominale des contacts:	C1 10(1,5)A - 250V C1-2 5 (1) A - 380V
Boîtier:	Plastique
Longueur du capillaire:	1000 mm Inox
Dimension Bulbe :	ø5 x 95 mm Inox
Connexions avec vis	
Indice de protection:	IP 67